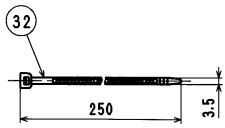
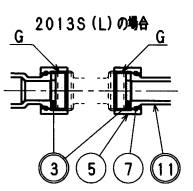
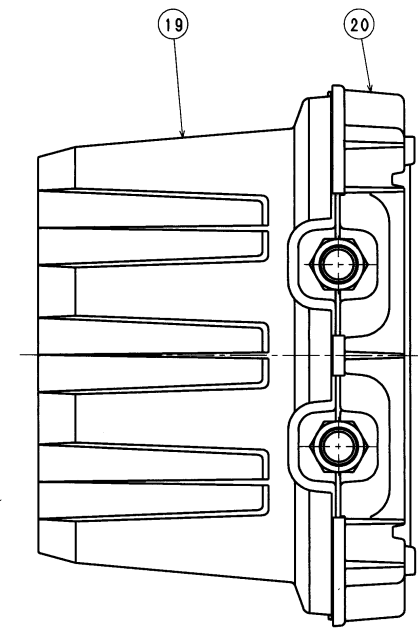
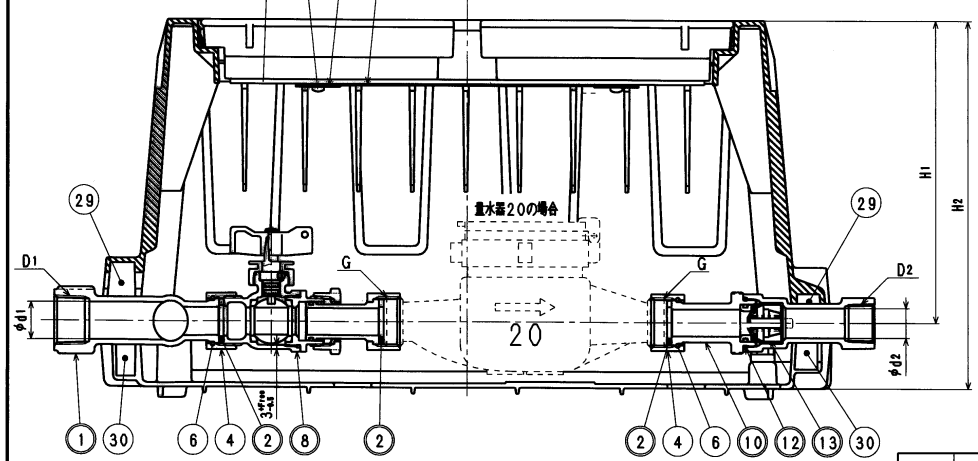
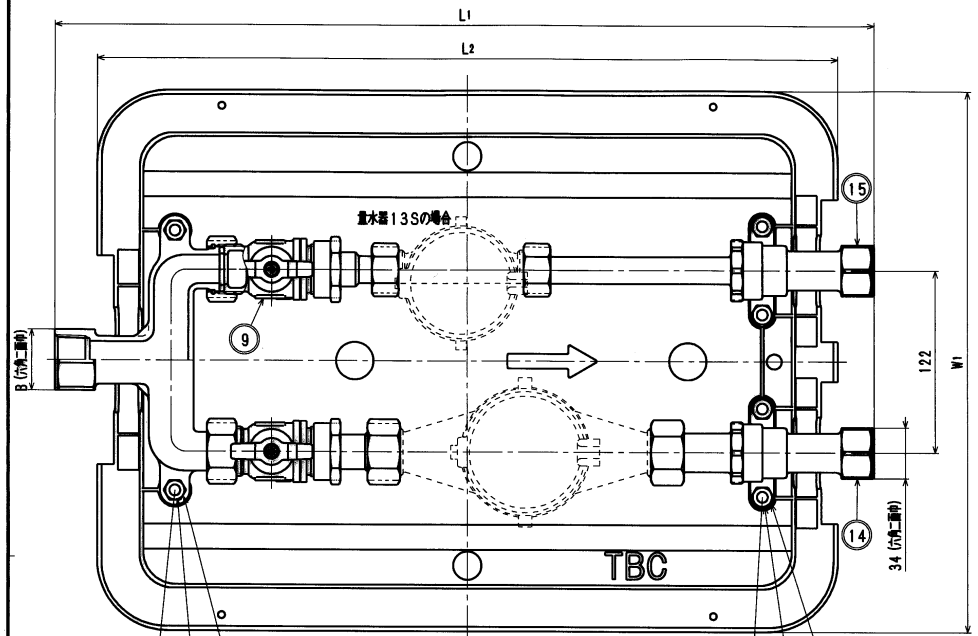


部品番号	号
お客様番号	



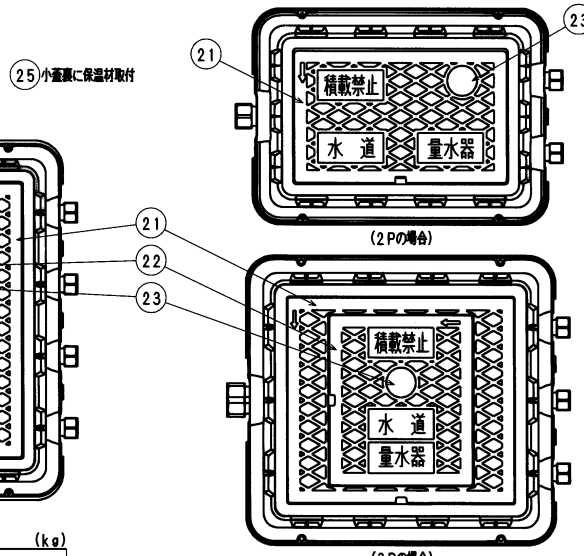
接水品番	部品名	材質	規格番号	記号	数量	2P			3P			接水品番	部品名	材質	規格番号	記号	数量	2P			3P					
						1	2	3	1	2	3							1	2	3	1	2	3			
28	施工表示プレート	塩化ビニル		PVC		1	1	1	0	1	1	0	1	ヘッダー	青銅/銅/黄銅/2種	JIS H 5120	CAC406 CAC902		1	1	1	1	1	1		
29	土砂浸入防止部材	発泡EPDM				3	4	5	0	2	2	0	2	パッキン (20)	合成ゴム		NBR		4	7	10	4	7	10		
30	土砂浸入防止部材	発泡EPDM				3	4	5	0	3	3	0	3	パッキン (13)	合成ゴム		NBR		2	2	2	2	2	2		
31	号室表示プレート	塩化ビニル		PVC		2	3	4		4	4		4	直結ナット (20)	青銅/銅/黄銅/6種	JIS H 5120	CAC406		3	5	7	3	5	7		
32	インシュロック	ナイロン				4	6	8		5	5		5	直結ナット (13)	青銅/銅/黄銅/6種	JIS H 5120	CAC406		1	1	1	1	1	1		
										6	6		6	直結リング (20)	りん青銅線	JIS H 3270	C5191W-H		3	5	7	3	5	7		
										7	7		7	直結リング (13)	りん青銅線	JIS H 3270	C5191W-H		1	1	1	1	1	1		
										8	8		8	止水栓 (20)	別添部材				1	2	3	1	2	3		
										9	9		9	止水栓 (2013)	別添部材				1	1	1	1	1	1		
										10	10		10	逆止弁 (給水側)	青銅/銅/黄銅/2種	JIS H 5120	CAC406 CAC902		1	2	3	1	2	3		
										11	11		11	逆止弁 (散水側)	青銅/銅/黄銅/2種	JIS H 5120	CAC406 CAC902		1	1	1	1	1	1		
										12	12		12	リング	合成ゴム		NBR	JASQ2030		2	3	4	2	3	4	
										13	13		13	逆止弁セット	アセタル/ポリマー 合成ゴム		POM NBR					2	3	4		
										14	14		14	逆止弁 (給水側)	ばね鋼/ステンレス鋼線	JIS G 4314	SUS304-WPB		1	2	3	1	2	3		
										15	15		15	逆止弁 (散水側)	ばね鋼/ステンレス鋼線	JIS H 5120	CAC406 CAC902		1	1	1	1	1	1		
										16	16		16	六角ボルト	ステンレス鋼線	JIS G 4303	SUS304	M8×25		6	8	11	6	8	11	
										17	17		17	六角ナット	ステンレス鋼線	JIS G 4303	SUS304	M8		6	8	11	6	8	11	
										18	18		18	バネばね	ステンレス鋼線	JIS G 4308	SUS304-WR			6	8	11		6	8	11
										19	19		19	上蓋	ガラス繊維強化ポリプロピレン	GFPP			1	1	1	1	1	1		
										20	20		20	下蓋	ガラス繊維強化ポリプロピレン	GFPP			1	1	1	1	1	1		
										21	21		21	蓋	ガラス繊維強化ポリプロピレン	GFPP		3P, 4P: 樹脂貼付		1	1	1	1	1	1	
										22	22		22	小蓋	ガラス繊維強化ポリプロピレン	GFPP		3P, 4P: 樹脂貼付		0	1	1	0	1	1	
										23	23		23	放電プレート	ガラス繊維強化ポリプロピレン	GFPP			1	1	1	1	1	1		
										24	24		24	蓋裏保温材	発泡ポリプロピレン	PP			1	2	1	1	1	2	1	
										25	25		25	小蓋裏保温材	発泡ポリプロピレン	PP			0	1	1	0	1	1		
										26	26		26	タッピンネジ	鍍銀鋼線/黄銅/樹脂貼付	JIS G 4051	S45C	光沢クロメート		2	6	6	2	6	6	
										27	27		27	ばね	鍍銀鋼線/黄銅/樹脂貼付	JIS G 4051	S45C	光沢クロメート		2	6	6	2	6	6	

注：部品表「接水」欄のO印及び 部品引出し番号のO印は、水道水との接水部をします。



系統	(mm)				
	L1	L2	W1	H1	H2
2P	550	497	362	202	246
3P	577	521	484	202	246
4P	577	521	610	202	246

系統	(kg)	
	製品重量 (概算)	
2P	8	
3P	13	
4P	18	



品番	品名
20 FUS (L) 2-土壌器 (-K) -JIS地台コード (5桁)	クワト 392P 散水 (金門) 樹脂
20 FUS (L) 3-土壌器 (-K) -JIS地台コード (5桁)	クワト 393P 散水 (金門) 樹脂
20 FUS (L) 4-土壌器 (-K) -JIS地台コード (5桁)	クワト 394P 散水 (金門) 樹脂

承認	2016.10.17	理由	田中
変更	No	日付	理由
担当	田中	理由	田中

注1) 指示部には各水道企業団の紋章を表示するものとし、図については別紙 (管理品番：FU-JIS地名コード (5桁)) による。JIS地名コードは都道府県コード：2桁 (JIS X 0401) + 市町村コード：3桁 (JIS X 0402) からなる5桁のコードとする。

系統	D1		D2		φd1	φd2		B	G			
	20	2013	Rc3/4	Rc1/2		20	2013		20		2013	
									上水ネジ	金門ネジ	上水ネジ	金門ネジ
2P	Rc1	Rc3/4	Rc1/2	25	20	17.5	41	G1	W33山14	G3/4	W25.8山14	
3P	Rc1 1/2	Rc3/4	Rc1/2	38	20	17.5	56	G1	W33山14	G3/4	W25.8山14	
4P	Rc1 1/2	Rc3/4	Rc1/2	38	20	17.5	56	G1	W33山14	G3/4	W25.8山14	

承認	田中	製図	設計	田中	津田
上表参照	Free	mm		mm	
株式会社 タプ子					